

ENDÜSTRİYEL VAKUM SİSTEMLERİ



Model
100
150
250
450
700

tecnoil

UYGUNLUK BELGESİ **CE**

Yağ ve Talaş Vakum Sistemi - Emiş ve Filtrasyon

Sağlam ve güçlü TECNOIL serisi, özellikle tezgahlarda kullanılan yağ, talaş ve emülsiyonların emişi ve filtrelenmesi için tasarlanmış, kompakt endüstriyel vakum makinalarıdır.

Emiş yapılan maddeler, sıvı toplama haznesi ve yağ eleği içinde toplanır. Metal talaşı gibi katı maddeler, elek içinde tutulur, yağ ve emülsiyonlar sıvı haznesinde birikir. Hazne dolduğunda, bir şamandıra emişi derhal durdurur. Güçlü bir elektrikli pompa vasıtası ile, haznede bulunan sıvı (yağ karışımı), iş makinelerine geri döndürülür.

CNC, Torna gibi makinelerinin kullanıldığı her yerde Tecnoil hizmet verir. Tecnoil sayesinde, iş makineleri kısa bir bakım sonrası üretime devam edebilir. Geri kazandırılan yağlar, birkaç kez kullanılarak verimlilik sağlanır. Makine yağları, opsiyonel filtre ile 100 mikrona kadar süzülebilir.

Tecnoil az bakıma ihtiyaç duyar ve aralıksız çalışabilir.

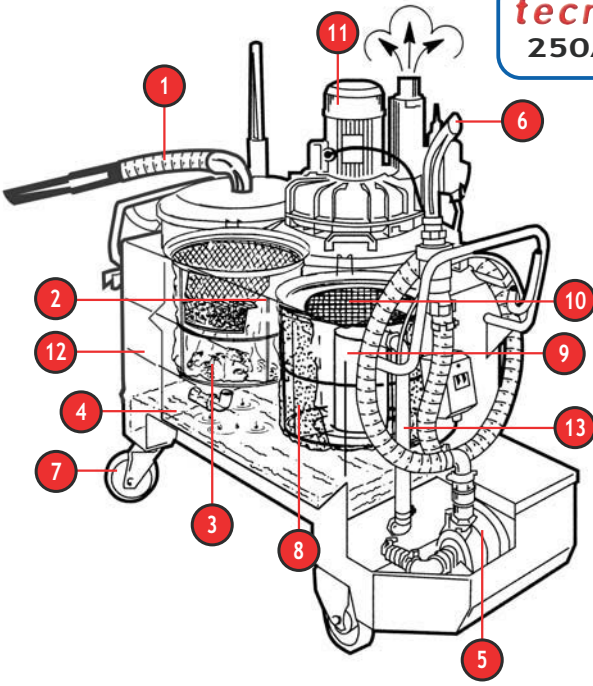
Tecnoil Sistem Avantajları

- İş makinelerinin bekleme süresi minimuma indirilir.
- Emilen sıvılar (yağ ve emülsiyonlar) iş makinelerine geri pompalanır, veya artılır.
- Ekonomik ve verimli: Tecnoil ile bir kaç dakikada bir iş makinesi temizlenebilir.

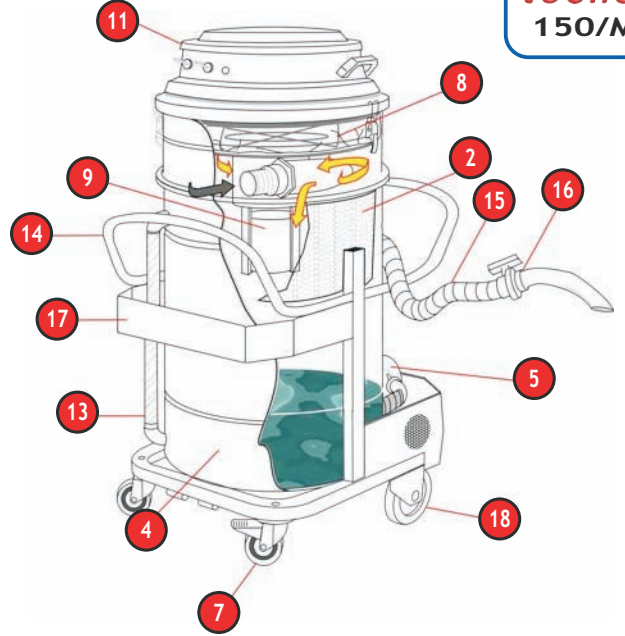
Uygulamalar



tecnoil
250/T3



tecnoil
150/MP

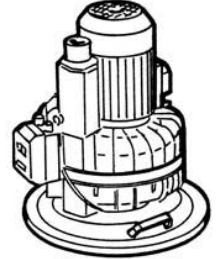


BİLEŞENLER

- | | |
|---------------------------------------|----------------------------------|
| 1) Emiş hortumu | 10) Lif filtre |
| 2) Talaş sepeti | 11) Emiş tertibatı |
| 3) Opsiyonel yağ filtresi | 12) Boşaltma vanası |
| 4) Sıvı toplama haznesi | 13) Seviye göstergesi |
| 5) Sıvı deşarj pompası | 14) İtme kolu |
| 6) Valflü tahliye hortumu | 15) Yağa dayanıklı drenaj borusu |
| 7) Poliüretan frenli yön tekerlekleri | 16) Boşaltma vanası |
| 8) Naylon filtre | 17) Aksesuar çekmecesi |
| 9) Şamandıra | 18) Poliüretan tekerlekler |



Model4. 150 M / 150 MP / 250 MP
n. 3 MOTOR - 3450 watt



Model 150 T3 - 250 T3: 3 Kw

TECNOIL
150 MP



TECNOIL
100 IF



TECNOIL
250 MP



TECNOIL
250 T3



TECNOIL
450 / 700



Tahliye hortumu



İtme kolu ve aksesuar rafı



Pompa, şalter ve seviye göstergesi



Teknik Bilgiler

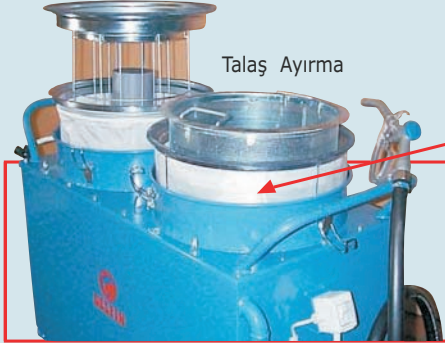
Tecnoil 100 IF • 150 M • 150 MP • 250 MP • 250 T3 • 450 T55 • 700 T110

Model		100 IF	150 M	150 MP	250 MP	250 T3	450 T55	700 T110
Voltaj	Volts	230/400/3~	230/1~	230/1~	230/1~	230/400/3~	230/400/3~	230/400/3~
Güç	KW/HP	3/4	3,45/4,6	3,45/4,6	3,45/4,6	3/4	5,5/7,5	11/15
Alt Basınç	mm. H ₂ O	3.000	2.500	2.500	2.500	3.000	5.000	6.000
Hava Akışı	M ³ /h	300	540	540	540	300	320	520
Koruma Sınıfı	Ip	55			-	55	55	55
Talaş Sepeti	Lt.	35	40	40	40	40	60	60
Sıvı Haznesi	Lt.	100	140	140	250	250	450	700
İzolasyon	Cl.	F	II	II	II	F	F	F
Pompa Gücü	Lt./min.	90*		300	300	300	300	300
Emiş Bağlantı Girişi	Ø	50	50	50	50	50	50	50
Ebatlar	cm.	52 x 60	60 x 70	60 x 70	53x110	53x110	55x110	75x130
Yükseklik	cm.	150	125	125	115	140	190	220
Ağırlık	Kg.	75	75	75	100	120	250	400
Polipropilen Filtre	300/100 mikron	Opsiyonel	Opsiyonel	Opsiyonel	Standart	Standart	Standart	Standart
Talaş Haznesi		-	-	-	-	-	Standart	Standart

* Ters hava akışı

Şamandıra ve Filtre

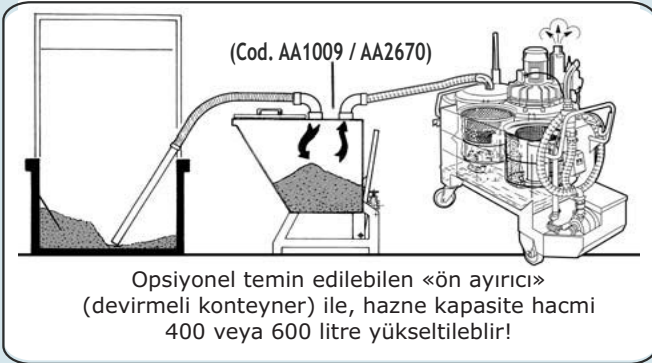
Talaş Ayırma



300/100 Mikrona kadar filtreme. (Polipropilen-Filtre)

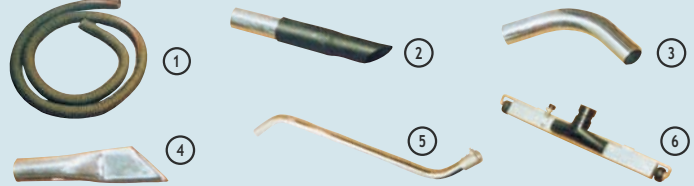


Metal talaşların kolay boşaltılmasını sağlayan hazne (model 450 - 700)



AKSESUARLAR

	Ø	Kod
Komple Kit 1-6	50	AA 2732
1) Yağa dayanıklı kauçuk hortum, 4m	50	AA 1280
2) Konik başlık	50	AA 1035
3) Bağlantı dirseği	50	AA 1039
4) Alüminyum başlık	50	AA 1043
5) Çift dirsek- çelik bağlantı	50	AA 2659
6) Hareketli emiş başlığı	50	AA 1403



Teknik verileri ve diğer bilgileri, habersiz değiştirme hakkı üreticidedir!



TOSAY - DIŞ TİCARET

Day. Tük. Malz. Ve Dış Tic. Ltd. Şirketi
Kazım Karabekir Mah. Rahmi Üstel Cad.
Kumlu Sok. Yunus Emre Apt. 3 A/C - YALOVA
Tel: 0226 8142450 Web: www.delfin-vakum.com
Faks: 0226 8122544 Mail: info@delfin-vakum.com

Bayı